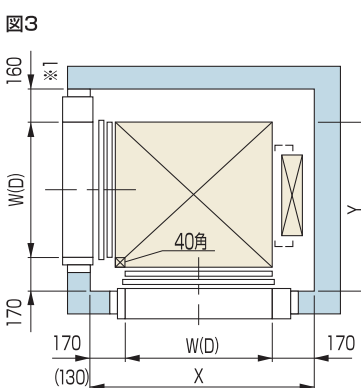
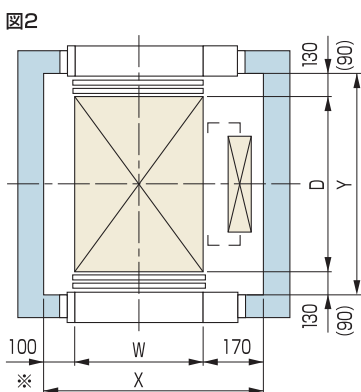
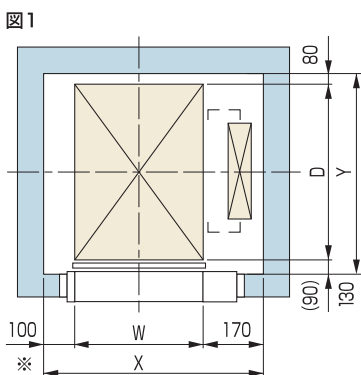


# TABLE TYPE

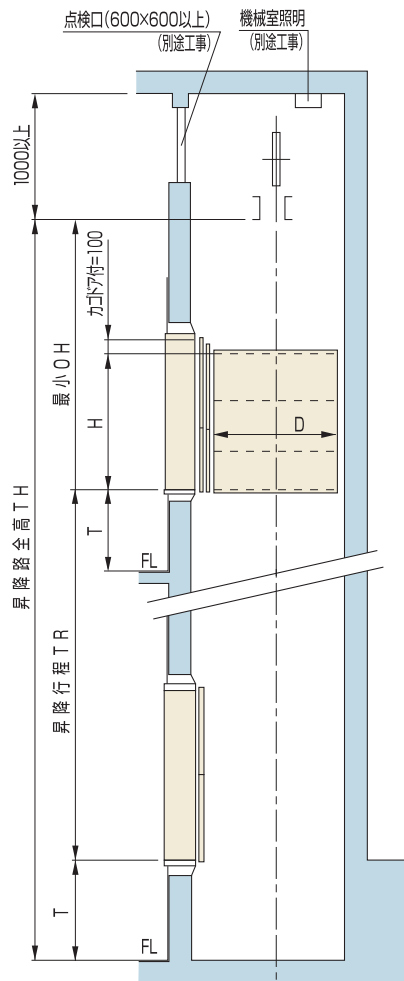
配膳や書類運搬用として最適なテーブルタイプ。



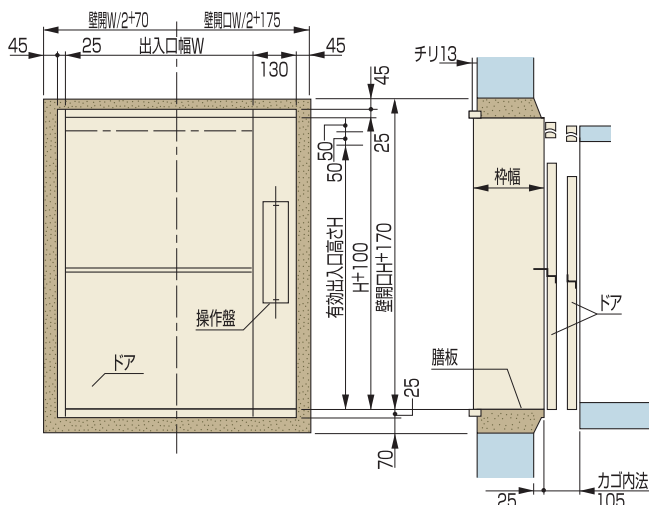
## ●昇降路平面図



## ●昇降路断面図



## ●出入口正面図・断面図



※出入口/カゴ共2枚上下開き式ドアの場合

### カゴドア

- 2枚扉上下開き式が標準です。
- 床・棚板は、ステンレス仕様。

### 出入口ドア

- ドアは2枚扉上下開き式が標準です。

- 150kg積載も対応可能ですので、別途お問い合わせください。
- 落下防止装置(オプション)付=本表の適用は不可です。別途ご相談ください。
- 躯体がコンクリート構造でない場合は、別途鉄骨が必要となります。

## ●テーブルタイプ寸法表

型式	図番	積載量 (kg)	速度 (m/min)	カゴ内法 (mm)		昇降路内法 (mm)		OH (mm)	カゴドア	テーブル高 (mm)	電動機 (kW)
				間口×奥行×高さ W×D×H	X	Y	2枚上下				
ST-30-S45	1	30	45	500×500×650	770	710	1430	750	2枚上下	750	0.75
-D45	2				760	830					
-L45	3				840	830					
ST-50-S45	1	50	45	600×600×750	870	810	1580	750	2枚上下	750	0.75
-D45	2				860	930					
-L45	3				940	930					
ST-100-S45	1	100	45	700×700×900	970	910	1800	650	2枚上下	650	0.75
-D45	2				960	1030					
-L45	3				1040	1030					

## ●テーブルタイプ仕様一覧表

	品目名	材質及び表面仕上
出入口	三方枠	鋼板1.6tウレタン樹脂塗装
	膳板	ステンレス鋼板1.5tヘヤーライン仕上
	ドア	鋼板1.6tウレタン樹脂塗装
カゴ	カゴパネル	鋼板1.6tウレタン樹脂塗装
	床	ステンレス鋼板1.5tヘヤーライン仕上
	棚板	ステンレス鋼板1.5tヘヤーライン仕上
	ドア	鋼板1.6tウレタン樹脂塗装

○弊社リフトの出入口ドアはエレベータ協会標準(JEAS-207)に定められた構造を採用していますので、平成12年建設省告示第1360号による遮炎/遮煙性能を有する防火設備とみなされます。